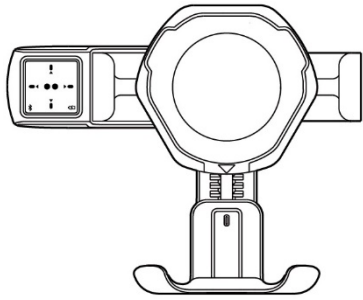


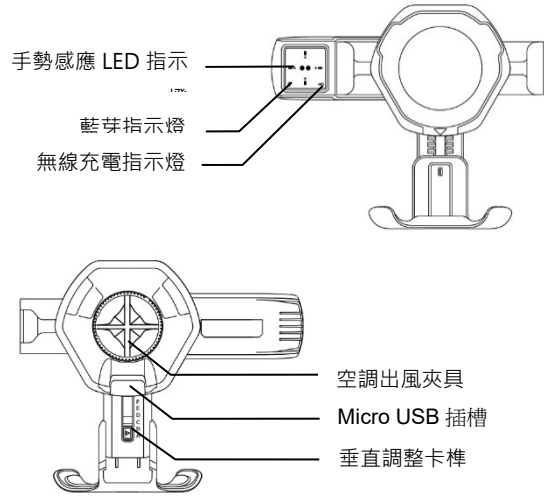
Wave12(1205/1210)

使用手冊

藍芽手勢控制器
藍芽手勢控制+無線充電
版本 1.0



HPB Wave12 產品介紹



產品規格

- 最佳偵測距離：5~10 公分 (從產品面板起算)
- 偵測角度：42 度 (從感應器中心起算)
- 藍芽範圍：最大 6 公尺
- 電源輸入 micro USB：
Wave1205 DC5V 1.7A;
Wave1210 DC9V 2.1A
(建議使用具有 USB Type A 接頭的點菸器插座)
- 托架尺寸 (寬/高/深)：129.1mm/105.8mm/74.4mm;
可調寬度：最小 66.3mm · 最大 91.5mm;
可調高度：18.6mm;
- 無線充電功率：
Wave1205 - 5W;
Wave1210 - 10W
- 藍芽使用頻率：2.4GHz
- 工作溫度範圍：0~40°C
- 注意：電源適配器的額定輸出電流應如下所示
Wave 1205:5V/1.7A Wave 1210:9V/2.1A

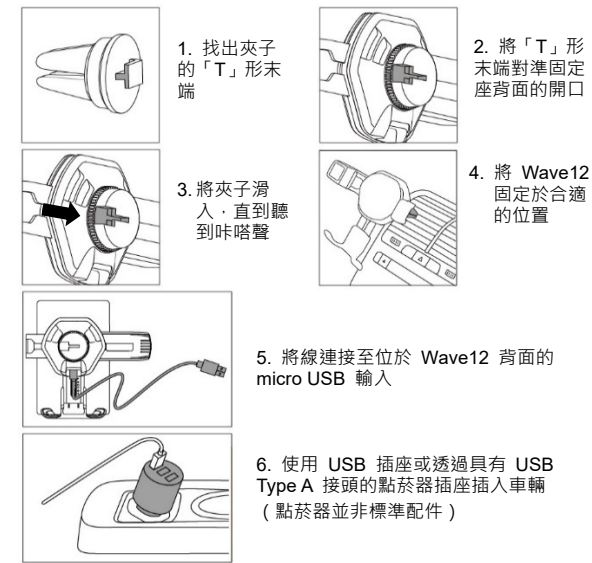
包裝內含

- HPB Wave12
- Micro USB 線
- 使用手冊
- 空調出風夾具

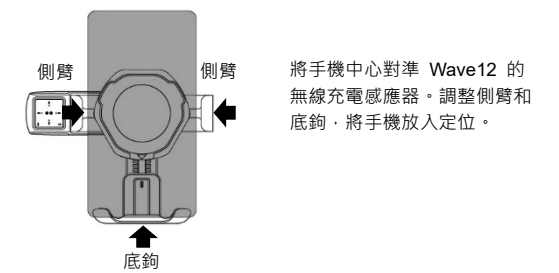
免責聲明

iPhone 不支援手勢掛斷電話。

安裝您的 Wave12

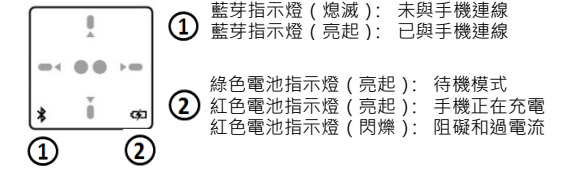


無線充電時的電話放置



燈光指示指南

燈光指示顯示在 Wave12 裝置左側的動作感應器面板上。



垂直調整指南

垂直調整卡榫位於 Wave12 的背面。輕推卡榫上下滑動進行垂直調整。找到所需位置後，放開卡榫以設定位置。有 7 個不同的調整位置可供設定 (如下圖所示)。



注意

本產品需搭配手機與藍芽車用音響、藍芽喇叭裝置使用，請先確認手機與車用音響與藍芽喇叭/耳機已連線完成。iPhone 不支援手勢掛斷電話。

iOS 系統手機設定 (不需使用 APP)

*支援 iOS 10.0 及以上版本

來電語音設定

從手機中點選「設定>一般>輔助使用>來電語音傳送」，點選「藍芽耳麥」。



iPhone 手機與 Wave12 藍芽配對方式

1. 從手機「設定」，開啟藍芽功能。iOS 系統會自動掃描，在「其他裝置」中，會找到藍芽裝置，點選「Wave12-XXXX」。
2. 系統會跳出對話框，要求開啟，點選「配對」。Wave12 將會配對並連線。藍色 LED 燈會開啟。
3. 請務必確認在「我的裝置」中「Wave12-xxxx」連線，藍芽開啟。

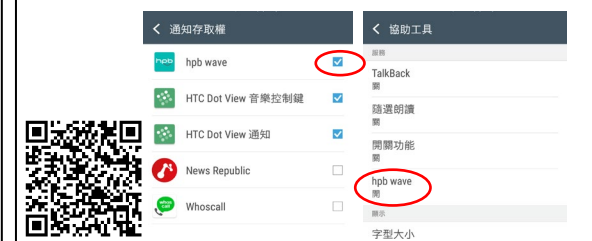


安卓系統手機設定(使用前請先下載"HPB WAVE"APP)

*支援 Android 6.0 及以上版本

下載 APP 與相關權限設定

1. 掃描下面左圖的條碼產生器或從手機的「Play 商店」中搜尋並安裝「HPB Wave」應用程式。
2. 程式安裝完成，點選「是」開啟藍芽。
3. 在「設定>音效與通知>通知存取權」，點選「hpb wave」。
4. 從「設定>協助工具」，將 hpb wave 「打開」。



安卓手機與 Wave12 藍芽配對方式

開啟 hpb wave 程式，點選「連線設定」，搜尋並點選 "Wave12-xxxx"。

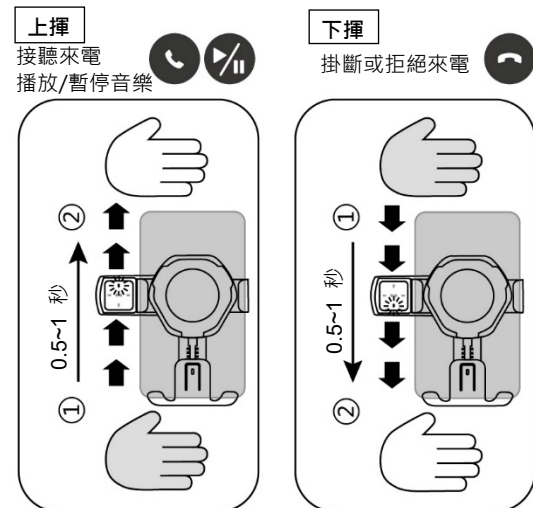


hpb wave 程式其他設定

- 解除配對：按下進入畫面，點選裝置將它移除。
- 搜尋連線裝置：按下即開始搜尋藍芽裝置。
- 音源輸出：可選擇以下設定使用語音輸出方式
"手機"：語音輸出為原始手機音源輸出。
"手機擴音"：語音輸出為手機擴音輸出。
"其他裝置"：進入手機設定系統，可自行設定音源輸出。

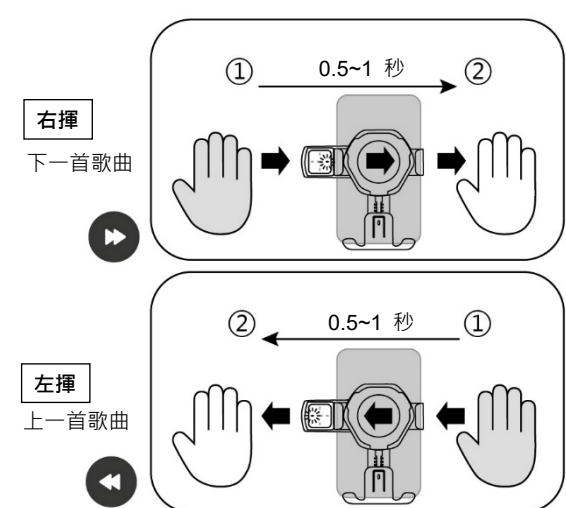
手勢操作介紹

在 0.5-1 秒之間，揮動你的手從位置 1 到位置 2



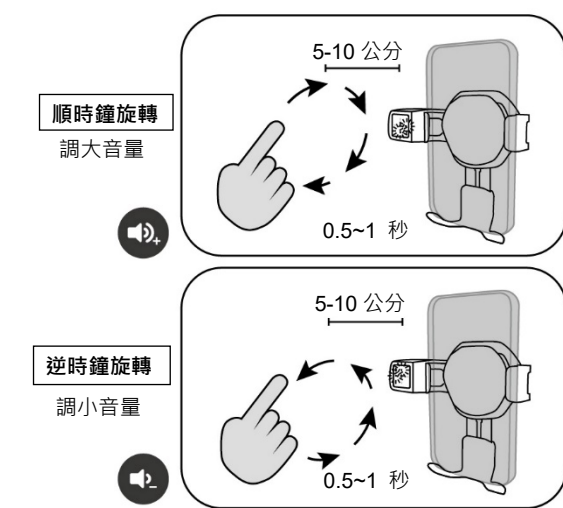
手勢操作介紹

在 0.5-1 秒之間，揮動你的手從位置 1 到位置 2



手勢操作介紹

在 0.5-1 秒之間，揮動你的手從位置 1 到位置 2



一般設備(低功率電波輻射性電機管理辦法第 12、14 條)
--- 經型式認證合格之低功率射頻電機，非經許可，公司、商號或使用者均不得擅自變更頻率，加大功率或變更原設計之特性及功能。
--- 低功率射頻電機之使用不得影響飛航安全及干擾合法通信；經發現有干擾現象時，應立即停用，並改善至無干擾時方得繼續使用。
前項合法通信，指依電信法規定作業之無線電通信。低功率射頻電機需忍受合法通信或工業、科學及醫療用電波輻射性電機設備之干擾。



產品保證卡

產品保證相關事項：
• 自購買日起 12 個月內在正常使用狀態下發生故障時，由本公司免費維修。(電池始於消耗品不在保固內。)
• 如有下列情形之一者，雖在保固期間內恕不提供免費維修。
1. 由於天災地變或人為疏忽所導致故障或損害。
2. 由於電源規格不符，使用不當，導致故障或損害。
3. 自行拆解改裝商品，或非本公司服務人員檢修所引起之故障或損害。
• 本保證書如有記載不實，空白，損毀，遺失，塗改致字跡無法辨識或經銷商未確認者，以製造日期一個月後起計算保證期間。
• 自購買日起超過 12 個月保固期後之服務，將先經由公司判斷原因後，提供維修報價給客戶，經客戶確認同意後始維修。
• 使用前請詳閱說明書，未按說明方法使用，導致機器故障或造成重大事故，本公司恕不保證，並不負法律責任。

經銷商店章：	購買日期：
--------	-------

產品維修與客戶服務

合錦光電科技股份有限公司
台灣台北市內湖路一段 308 號 10 樓 電話: 886-2-26581566
客服專線: 886-2-26581566 電郵: service@hpbhitech.com

